



Закрытое акционерное общество
«Научно-производственное предприятие «Автоматика»

ЗАКАЗАТЬ

ОКП 42 15



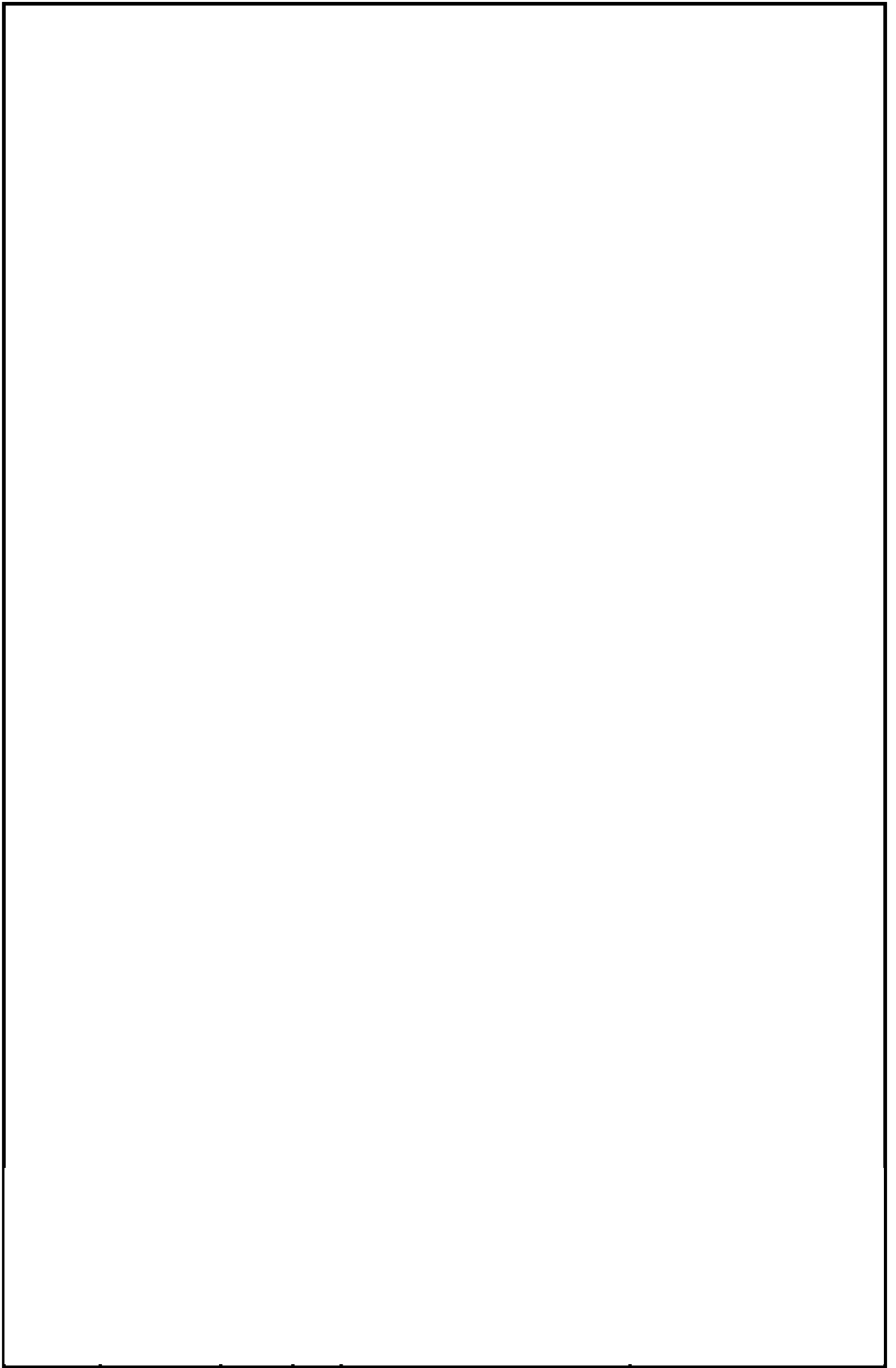
АНАЛИЗАТОР ЖИДКОСТИ КОНДУКТОМЕТРИЧЕСКИЙ

АЖК-3102

Руководство по эксплуатации

АВДП.406233.004 РЭ

г. Владимир



Оглавление

Введение.....	4
1 Назначение.....	4
2 Технические данные	5
3 Состав изделия.....	6
4 Устройство и принцип действия.....	7
5 Указания мер безопасности.....	9
6 Подготовка к работе.....	9
7 Порядок работы.....	9
8 Возможные неисправности и способы их устранения	13
9 Техническое обслуживание.....	13
10 Маркировка, упаковка, транспортирование и хранение	13
11 Гарантии изготовителя	14
12 Сведения о рекламациях.....	14
Приложение А Блок-схемы алгоритмов работы измерительного прибора в режимах «измерение» и «программирование»	15
Приложение В Габаритные и установочные размеры	19
Приложение С Схема электрических соединений при проведении поверки.....	20
Приложение D Схема внешних соединений.....	21
Приложение Е (справочное) Зависимость удельной электрической проводимости растворов серной кислоты и хлористого калия от концентрации при температуре 25 °С.....	22

					<i>АВДП.406233.004 РЭ</i>	Лист
Изм.	Лист	№ докум.	Подпись	Дата		3

Введение

Настоящее руководство по эксплуатации предназначено для изучения устройства и обеспечения правильной эксплуатации анализаторов жидкости кондуктометрических АЖК-3102 (далее – АЖК-3102, анализаторы).

Описываются назначение, принцип действия, приводятся технические характеристики, даются сведения о порядке работы и проверке технического состояния.

Области применения: теплоэнергетика, химическая, нефтехимическая и другие отрасли промышленности.

В зависимости от сферы применения, анализаторы подлежат проверке или калибровке по методике поверки АВДП.406233.003/1 МП.

Анализаторы выпускаются по ТУ 4215-046-10474265-2009.

1 Назначение

1.1 АЖК-3102 предназначены для измерения и контроля удельной электрической проводимости (далее – УЭП) или концентрации растворов и могут применяться на установках водоочистки и водоподготовки.

1.2 АЖК-3102 состоит из первичного преобразователя (далее – ПП) и измерительного прибора (далее – ИП). Схема соединения ПП с ИП – трёхпроводная.

1.3 По устойчивости к климатическим воздействиям ИП имеет исполнение УХЛ 4.2*, но при температуре окружающего воздуха (5...50) °С по ГОСТ 15150-69.

Условия эксплуатации:

- температура окружающего воздуха (5...50) °С;
- относительная влажность окружающего воздуха до 80%;
- атмосферное давление 84...106,7 кПа.

1.4 По защищенности от проникновения пыли и воды ПП имеет исполнение IP68 по ГОСТ 14254-96.

1.5 ИП выполнен в общепромышленном исполнении по ГОСТ Р 52931-2008 и должен устанавливаться вне взрывоопасных зон.

1.6 Исполнение по устойчивости к механическим воздействиям соответствует группе V2 для ПП и группе N2 для ИП по ГОСТ Р 52931-2008.

					<i>АВДП.406233.004 РЭ</i>	Лист
						4
Изм.	Лист	№ докум.	Подпись	Дата		

2 Технические данные

2.1 Основные параметры и размеры

Таблица 1

№ п/п	Параметры	Значения
1	Верхний предел измерения УЭП анализируемой жидкости (концентрации по NaCl), 1. АЖК-3102.1, мкСм/см (мг/л) 2. АЖК-3102.2, мкСм/см (мг/л) 3. АЖК-3102.3, мкСм/см (мг/л) 4. АЖК-3102.4, мСм/см	10 (5) 100 (50) 1000 (500) 20
2	Пределы измерения температуры, °С	0; 100
3	Тип датчика – проточно-погружной	
4	Тип индикатора ИП – четырёхразрядный	
5	Длина кабеля от ПП до ИП (по заказу), м, не более	10
6	Индикация измеряемых параметров: 5. УЭП (концентрация); 6. температура	
7	Выходные сигналы: а) электрический аналоговый постоянного тока, пропорциональный измеряемой УЭП или концентрации (максимальное сопротивление нагрузки), мА (кОм) б) дискретные, типа «сухой» контакт (два реле: Р1 и Р2 – сигнализация по уставкам УЭП (концентрации): 7. напряжение коммутации, В, не более 8. ток коммутации, А, не более	0...5 (2) 0...20 (0,5) 4...20 (0,5) 240 3
8	Пределы задания уставок по УЭП (концентрации)	В пределах диапазона измерения
9	Включение/отключение режима автоматической термокомпенсации (далее – АТК) Режим АТК работает во всём диапазоне измерения температуры Температура приведения (в град. С) и температурные коэффициенты (в % на град.) устанавливается программно	
10	Время прогрева после включения, мин., не более	15
11	Электропитание от сети переменного тока 50 Гц, В	220 +22/-33
12	Потребляемая мощность, ВА, не более	5
13	Габаритные размеры ПП, мм	83x30x30
14	Габаритные размеры ИП, мм	96x48x120
15	Масса ПП без кабеля, кг, не более	0,1
16	Масса ИП, кг, не более	0,6
17	ПП не является ремонтируемым и восстанавливаемым изделием	
18	ИП является ремонтируемым и восстанавливаемым изделием	

					АВДП.406233.004 РЭ	Лист
Изм.	Лист	№ докум.	Подпись	Дата		5

2.2 Технические характеристики

Таблица 2

№ п/п	Параметры	Значения
1	Пределы допускаемого значения основной приведённой погрешности, %, не более	±4,0
2	Предел допускаемого значения дополнительной приведённой погрешности, вызванной изменением температуры окружающего воздуха на 10°C в диапазоне, указанном в п. 2.3, %, не более	±1,0
3	Пределы допускаемого значения основной приведённой погрешности, вызванной изменением температуры анализируемой жидкости на ±15°C относительно температуры приведения (при включенном режиме АТК), %, не более	±2,0
4	Пределы допускаемого значения абсолютной погрешности при измерении температуры, не более: - в диапазоне 0...50°C - в диапазоне 50...100°C :	± 0,5°C ± 1,0°C
5	Диапазон температуры анализируемой жидкости, °C	5...95
6	Давление анализируемой жидкости, МПа, не более	1,6
7	Расход анализируемой жидкости (при установке в тройник), л/ч, не более	100
8	Вязкость анализируемой жидкости, Па·с, не более	0,2
9	Время установления показаний анализатора при скачкообразном изменении температуры анализируемой жидкости на ±15°C, с, не более	100
10	Наработка на отказ, ч, не менее	20000
11	Средний срок службы, лет, не менее	8

3 Состав изделия

Комплект поставки анализатора приведен в таблице 3:

Таблица 3

№ п/п	Наименование	Кол.	Примечание
1	Первичный преобразователь с кабелем	1 шт.	
2	Измерительный прибор	1 шт.	
3	Паспорт	1 экз.	
4	Руководство по эксплуатации	1 экз.	Допускается прилагать 1 экземпляр на партию 10 анализаторов, поставляемых в один адрес
5	Методика поверки	1 экз.	При поверке анализатора

Пример записи при заказе: АЖК-3102.3, диапазон измерения 0...200 мг/л по NaCl, длина кабеля 3 м.

4 Устройство и принцип действия

4.1 Принцип действия анализатора основан на измерении электрической проводимости жидкости, которая вызвана переменным электрическим полем, приложенным к контактным электродам ПП.

Удельная электрическая проводимость жидкости вычисляется по формуле:

$$\varkappa = \sigma \cdot C,$$

где \varkappa – УЭП, мкСм/см;

σ – измеряемая электрическая проводимость, мкСм;

C – постоянная датчика УЭП, определяемая его геометрическими размерами, см⁻¹.

4.2 Подвижность ионов в жидкостях сильно зависит от температуры, поэтому с повышением температуры электрическая проводимость возрастает.

Температурная зависимость электрической проводимости водных растворов в большинстве случаев может быть определена по формуле :

$$\varkappa_t = \varkappa_{t_0} [1 + (t - t_0) \alpha_t],$$

где \varkappa_t – УЭП при рабочей температуре t ;

\varkappa_{t_0} – УЭП при температуре приведения t_0 АТК;

t – температура анализируемой жидкости, °С;

t_0 – температура приведения АТК, °С;

α_t – температурный коэффициент УЭП.

4.3 Устройство ПП и его габаритные и установочные размеры приведены в Приложении 3.

Корпус ПП неразборный. Электрод корпусной откручивается от корпуса ПП во время проведения работ по техническому обслуживанию (смотри п. 10).

ПП состоит из двух датчиков:

- УЭП анализируемой жидкости;
- температуры анализируемой жидкости.

ПП подключается к ИП посредством трёхпроводного кабеля.

4.4 ИП конструктивно выполнен в разборном корпусе. Элементы электронной схемы расположены на трёх платах: платы коммутационной, платы индикации и платы входов, соединённых между собой при помощи разъёмных соединителей.

Коммутационная плата с установленными на ней платами индикации и входов устанавливается в корпус со стороны задней панели по направляющим пазам, которые имеются на боковых стенках корпуса, и фиксируется задней панелью. На коммутационной плате расположены силовой трансформатор, элементы источника вторичного питания, преобразователь напряжение-частота, узел гальванической развязки, микропроцессорная система управления. На этой плате также находятся два исполнительных реле и преобразователь напряжение-ток.

					<i>АВДП.406233.004 РЭ</i>	Лист
						7
Изм.	Лист	№ докум.	Подпись	Дата		

Плата индикации содержит элементы индикации, кнопки управления и вспомогательные элементы.

Плата входов содержит элементы преобразования, коммутации и усиления входных сигналов.

На передней панели (смотри рисунок 1а) расположены следующие элементы:

- цифровой четырёхразрядный индикатор измеряемой величины и установленных параметров;
- светодиодный единичный индикатор срабатывания по первой уставке УЭП (концентрации) - «P1»;
- светодиодный единичный индикатор срабатывания по второй уставке УЭП (концентрации) - «P2»;
- светодиодный единичный индикатор режима программирования «ПРОГ.»;
- кнопка ввода параметра ←|;
- кнопка уменьшения параметра ◁;
- кнопка увеличения параметра ▷.

На задней панели (смотри рисунок 1б) расположены разъёмы для подключения входных и выходных сигналов и напряжения питания, винт для заземления корпуса ИП.

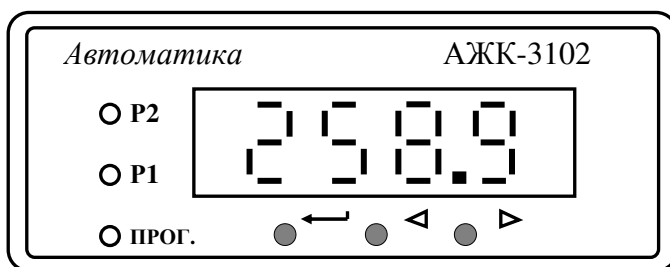


Рисунок 1а - Внешний вид передней панели

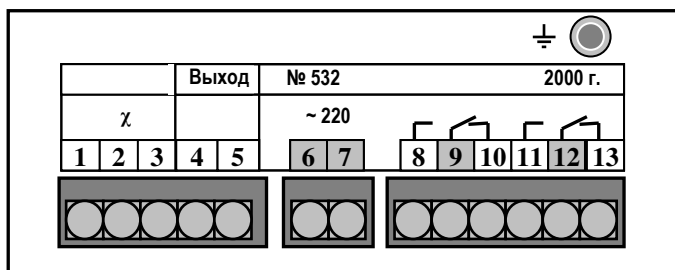


Рисунок 1б - Внешний вид задней панели

ИП формирует знакопеременное напряжение на электродах ПП. Ток, протекающий через анализируемую жидкость, преобразуется в постоянное напряжение, значение которого пропорционально УЭП (концентрации). Напряжение, поступающее с датчика температуры пропорционально температуре.

Сигналы УЭП и температуры усиливаются и через мультиплексор поступают на вход преобразователя напряжение-частота.

Частотный сигнал через оптрон, обеспечивающий гальваническую развязку входных цепей, поступает на счётный вход микропроцессорного устройства управления.

5 Указания мер безопасности

По способу защиты человека от поражения электрическим током ИП анализатора соответствует классу 1 по ГОСТ 12.2.007.0 –75.

К монтажу и обслуживанию анализатора допускаются лица, знакомые с общими правилами по технике безопасности при работе с электроустановками напряжением до 1000 В.

Корпус анализатора должен быть заземлён.

Подключение входных и выходных сигналов производить согласно маркировке при отключенном напряжении питания.

6 Подготовка к работе

6.1 После распаковки анализатора произвести его внешний осмотр и выявить следующие соответствия:

- анализатор должен быть укомплектован в соответствии с паспортом;
- заводской номер должен соответствовать указанному в паспорте;
- анализатор не должен иметь механических повреждений.

6.2 ПП установить на трубопроводе при помощи бобышки или стандартного тройника G $\frac{1}{2}$. Положение ПП и направление подачи анализируемой жидкости – произвольное. Важно обеспечить отсутствие застойной зоны и воздуха внутри электродной системы датчика. При монтаже предусмотреть вентили для отключения ПП в случае необходимости снятия или производства работ по техническому обслуживанию и вентиль для обеспечения величины расхода анализируемой жидкости в соответствии с требованиями п. 2.2.6.

6.3 ИП установить на щите при помощи монтажных уголков. Установочные размеры ИП и размеры выреза в щите указаны в приложении В.

6.4 Подключить ПП к ИП в соответствии со схемой внешних соединений (смотри приложение D). Цепь сетевого питания, линия связи ПП с ИП, цепи аналогового выходного сигнала и цепи дискретных выходных сигналов ИП должны прокладываться отдельными кабелями.

7 Порядок работы

7.1 Режим «Измерение»

Включить питание анализатора. Анализатор имеет 2 режима работы: «Измерение» и «Программирование» (смотри приложение А).

При включении питания анализатор автоматически переходит в режим «Измерение» и работает по ранее запрограммированным параметрам. На цифровой индикатор выводится измеренное значение УЭП (концентрации). Единичные индикаторы «P1» и «P2» предназначены для сигнализации срабатывания реле по уставкам УЭП (концентрации).

При нажатии и удерживании кнопки \leftarrow , на цифровой индикатор выводится измеренное значение температуры контролируемой жидкости.

При нажатии и удерживании кнопки \triangleleft , на цифровой индикатор выводится значение первой уставки. При этом мигает индикатор «P1».

При нажатии и удерживании кнопки \triangleright , на цифровой индикатор выводится значение второй уставки. При этом мигает индикатор «P2».

					АВДП.406233.004 РЭ	Лист
Изм.	Лист	№ докум.	Подпись	Дата		9

В анализаторе предусмотрена возможность программирования уставок и гистерезиса срабатывания реле, а также включения или выключения АТК. При включении АТК задаётся температура приведения и два коэффициента АТК: для температуры контролируемой жидкости менее температуры приведения и для температуры контролируемой жидкости более температуры приведения.

В анализаторе программируется параметр «Н», который является множителем при пересчёте УЭП в единицы концентрации (мг/л, %) известного раствора. При $N=1,000$ – показания индикатора соответствуют значению УЭП в мкСм/см. А, например, при $N=0,500$ – показания индикатора будут выражены в мг/л раствора NaCl (смотри п. 3.1.).

7.2 Режим «Программирование».

7.2.1 Для удобства в эксплуатации предусмотрены 3 уровня работы режима «Программирование»:

- **уровень №1** предназначен для задания режима работы каждого из 2 реле (**P1** и **P2**), задания уставок срабатывания реле и порога срабатывания (зоны нечувствительности, гистерезиса) для каждого реле (**П1** и **П2**);
- **уровень №2** предназначен для включения и выключения режима АТК (**tC=1** и **tC=0**), задания температуры приведения АТК (**t0**), установки температурных коэффициентов УЭП (**at1** и **at2**), задания коэффициента пересчёта УЭП в показания цифрового индикатора (в единицы концентрации в соответствии с нормируемой зависимостью между УЭП раствора и концентрацией контролируемого компонента в растворе) (**H**);
- **уровень №3** используется только при настройке анализатора. В этом уровне программируется соответствие показаний анализатора измеряемым значениям УЭП растворов. Кроме этого устанавливаются нижняя и верхняя границы диапазона измерения УЭП (концентрации) и, соответствующие этим границам, минимальное (**F0**) и максимальное (**F1**) значения выходного тока, производится настройка датчика температуры по известному значению (**t_Y**).

При программировании единичные индикаторы «P1» и «P2» имеют вспомогательное значение, единичный индикатор «ПРОГ.» сигнализирует о входе в уровни №2 и №3 режима «Программирование».

Примечания:

1). Во всех режимах работы однократное нажатие на кнопки вызывает их однократное действие, при продолжительном нажатии начинает работать алгоритм ускоренного многократного действия кнопки. Для удобства предусмотрены 3 скорости изменения параметра: при нажатии и удержании кнопки \triangleleft или \triangleright численное значение отображаемого параметра начинает меняться с 1-го (младшего) разряда, через 10 секунд – начиная со 2-го, ещё через 10 секунд – с 3-го разряда.

2). Во всех уровнях режима «Программирование» при нажатии на кнопку \longleftarrow после установки с помощью кнопок \triangleleft и \triangleright численного значения параметра происходит его автоматическое сохранение в энергонезависимой памяти анализатора. Если ни одна из кнопок \triangleleft или \triangleright нажата не была, то после нажатия кнопки \longleftarrow изменение ранее установленного численного значения параметра в энергонезависимой памяти не происходит.

										Лист
										10
Изм.	Лист	№ докум.	Подпись	Дата	АВДП.406233.004 РЭ					

7.2.2 Установить необходимые параметры и их численные значения в уровнях №1 и №2 режима «Программирование». Следует иметь в виду, что при изменении температуры приведения температурные коэффициенты АТК также изменяются.

Примечание: на предприятии-изготовителе температурные коэффициенты УЭП устанавливаются в соответствии с заданной температурой приведения и диапазоном измерения, указанным в заказе.

Определение температурных коэффициентов УЭП, при необходимости, осуществляется следующим образом:

- приготовить раствор со значением УЭП равной 50...80 % диапазона измерения;
- промыть ПП приготовленным раствором 3 раза;
- залить приготовленный раствор в стеклянный лабораторный стакан (далее – СЛС), который затем поместить в термостат с температурой равной температуре приведения АТК (t_0) (температура воды в термостате должна поддерживаться с точностью $\pm 0,1$ °C), погрузить ПП в СЛС;
- войти в уровень №2 режима «Программирование», отключить режим АТК;
- перейти в режим «Измерение», снять показания УЭП (α_{t_0}) и значение температуры воды в термостате (t_0);
- уменьшить температуру воды в термостате на 15 °C;
- снять показания УЭП (концентрации) (α_t) и значение температуры воды в термостате (t);
- рассчитать температурный коэффициент раствора по формуле:

$$\alpha_{t1} = \frac{\alpha_t - \alpha_{t_0}}{\alpha_{t_0} (t - t_0)} \cdot 100\%$$

где α_t – значение УЭП (концентрации), См/см (г/л), измеренное анализатором при температуре t ;

α_{t_0} – значение УЭП (концентрации), См/см (г/л), измеренное при температуре приведения АТК (t_0)

- аналогичные действия проделать при температуре воды в термостате выше температуры приведения на 15 °C;
- по аналогичной формуле рассчитать температурный коэффициент α_2 ;
- войти в уровень №2 режима «Программирование»;
- ввести численные значения температурных коэффициентов;
- включить режим АТК и перейти в режим «Измерение».

7.3 Настройка анализатора

Настройка анализатора производится в уровне №3 режима «Программирование».

					АВДП.406233.004 РЭ	Лист
Изм.	Лист	№ докум.	Подпись	Дата		11

Внимание. При настройке изменяются метрологические характеристики анализатора. Для просмотра запрограммированных параметров необходимо нажимать только кнопку ←.

Собрать схему (смотри приложение С рисунок 2). Включить анализатор в сеть питания. Дать анализатору прогреться в течение 15 минут.

7.3.1 Настройка по растворам

Внимание. Ввод параметров при настройке производится только в единицах УЭП (мкСм/см).

7.3.1.1 Войти в уровень №2 режима «Программирование» (смотри приложение А) и отключить режим АТК.

7.3.1.2 Приготовить растворы №1(с известным значением УЭП вблизи нижнего предела диапазона измерения) и №2(с известным значением УЭП вблизи верхнего предела диапазона измерения).

7.3.1.3 Войти в уровень №3 режима «Программирование» (смотри приложение А).

7.3.1.4 Промыть ПП и СЛС раствором №1 три раза.

7.3.1.5 Залить раствор №1 в СЛС, который затем поместить в термостат с температурой воды равной температуре приведения АТК, поддерживаемой с точностью $\pm 0,1$ °С.

7.3.1.6 Зафиксировать в ИП численное значение УЭП раствора №1.

7.3.1.7 Повторить действия п. 7.3.1.4 – 7.3.1.6, используя раствор №2.

Примечание: рекомендуется значение начальной точки принимать равным нулю и фиксировать входной сигнал при «сухом» датчике.

7.3.2 Настройка по выходному току

Внимание. Ввод значений нижней и верхней границ измерения производится с учётом коэффициента пересчёта УЭП в показания цифрового индикатора:

$$\text{ПИ} = \varepsilon \cdot \text{Н},$$

где ПИ – показания цифрового индикатора, например, в мг/л;

ε – УЭП в мкСм/см;

Н – устанавливаемый коэффициент пересчёта.

7.3.2.1 Оставаясь в уровне №3 режима «Программирование», установить нижнюю и верхнюю границы диапазона измерения УЭП (концентрации), соответствующие минимальному и максимальному значениям выходного тока соответственно.

7.3.2.2 Установить минимальное (F0) и максимальное (F1) значения выходного тока. Кнопками ◁ или ▷ производится уменьшение или увеличение выходного тока, контролируемого вольтметром V, подключенным параллельно катушке сопротивления R.

					АВДП.406233.004 РЭ	Лист
Изм.	Лист	№ докум.	Подпись	Дата		12

7.3.3 Настройка датчика температуры

7.3.3.1 В СЛС с водой погрузить ПП и лабораторный термометр с ценой деления не более 0,1 °С.

7.3.3.2 Выждать время, достаточное для установления теплового равновесия воды в СЛС и датчика температуры, установленного внутри потенциального электрода ПП.

7.3.3.3 Установить в ИП численное значение температуры воды в СЛС по показаниям лабораторного термометра.

8 Возможные неисправности и способы их устранения

Неисправности	Вероятная причина	Способ устранения
Ложные показания индикатора	1. Неисправность входных цепей 2. Нарушены параметры программирования	1. Проверить правильность подключения (смотри приложение Г) 2. Просмотреть параметры программирования в уровнях №2 и №3, пользуясь кнопками \triangleleft и \triangleright только для изменения параметров
Выходной ток отсутствует	1. Неисправность выходных цепей 2. Нарушены параметры программирования	
Не горят отдельные сегменты индикатора	Отсутствие электрического контакта в одном из разъёмов, соединяющих коммутационную плату и плату индикации	Очистить контакты разъёмов спиртом

9 Техническое обслуживание

Техническое обслуживание анализатора заключается в чистке ПП техническим спиртом по мере необходимости и настройке анализатора (смотри п. 7.3), если погрешность не соответствует заданным значениям (смотри п. 2.2.1 и п. 2.2.3).

10 Маркировка, упаковка, транспортирование и хранение

10.1 На шильдике, прикреплённом к кабелю ПП, указаны обозначения выводов для подключения к ИП и заводской номер.

10.2 На передней панели ИП нанесено:

- предприятие-изготовитель;
- тип прибора.

10.3 На шильдике, размещённом на задней панели ИП указаны:

- заводской номер;
- год выпуска;
- диапазон измерения;
- выходной сигнал;
- обозначение и нумерация контактов разъёмов.

10.4 Анализатор и документация помещаются в чехол из полиэтиленовой пленки и укладываются в картонные коробки.

					<i>АВДП.406233.004 РЭ</i>	Лист
Изм.	Лист	№ докум.	Подпись	Дата		13

10.5 Анализаторы транспортируются всеми видами закрытого транспорта, в том числе воздушным, в отапливаемых герметизированных отсеках в соответствии с правилами перевозки грузов, действующими на данном виде транспорта.

10.6 Транспортирование анализаторов осуществляется в деревянных ящиках или картонных коробках.

10.7 Допускается транспортирование анализаторов в контейнерах.

10.8 Способ укладки анализаторов в ящики должен исключать их перемещение во время транспортирования.

10.9 Во время погрузочно-разгрузочных работ и транспортирования, ящики не должны подвергаться резким ударам и воздействию атмосферных осадков.

10.10 Срок пребывания анализаторов в соответствующих условиях транспортирования – не более 6 месяцев.

10.11 Анализаторы должны храниться в отапливаемых помещениях с температурой 5...40 °С и относительной влажностью не более 80%. Воздух помещений не должен содержать пыли и примесей агрессивных паров и газов, вызывающих коррозию деталей анализаторов.

10.12 Хранение анализаторов в упаковке должно соответствовать условиям 3 по ГОСТ 15150.

11 Гарантии изготовителя

11.1 Изготовитель гарантирует соответствие анализатора требованиям технических условий при соблюдении потребителем условий эксплуатации, транспортирования и хранения, установленных настоящим РЭ.

11.2 Гарантийный срок эксплуатации устанавливается 18 месяцев со дня ввода в эксплуатацию, но не более 24 месяцев со дня отгрузки потребителю.

11.3 В случае обнаружения потребителем дефектов при условии соблюдения им правил эксплуатации, хранения и транспортирования в течение гарантийного срока, предприятие-изготовитель безвозмездно ремонтирует или заменяет анализатор.

12 Сведения о рекламациях

При отказе в работе или неисправности анализатора по вине изготовителя неисправный анализатор с указанием признаков неисправностей и соответствующим актом направляется в адрес предприятия-изготовителя:

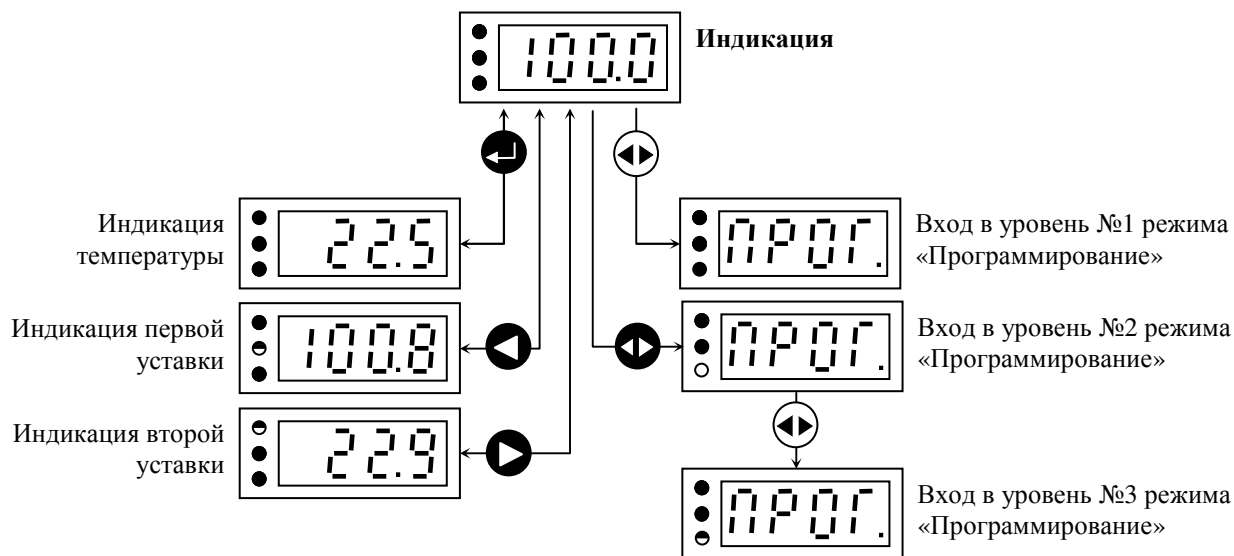
600016, Россия, г. Владимир, ул. Большая Нижегородская, д. 77,
ЗАО «НПП «Автоматика», тел.: +7(4922) 475-290, факс: +7(4922) 215-742.
e-mail: market@avtomatica.ru
<http://www.avtomatica.ru>

Все предъявленные рекламации регистрируются.

					<i>АВДП.406233.004 РЭ</i>	Лист
Изм.	Лист	№ докум.	Подпись	Дата		14

Приложение А Блок-схемы алгоритмов работы измерительного прибора в режимах «измерение» и «программирование»

РЕЖИМ «ИЗМЕРЕНИЕ»

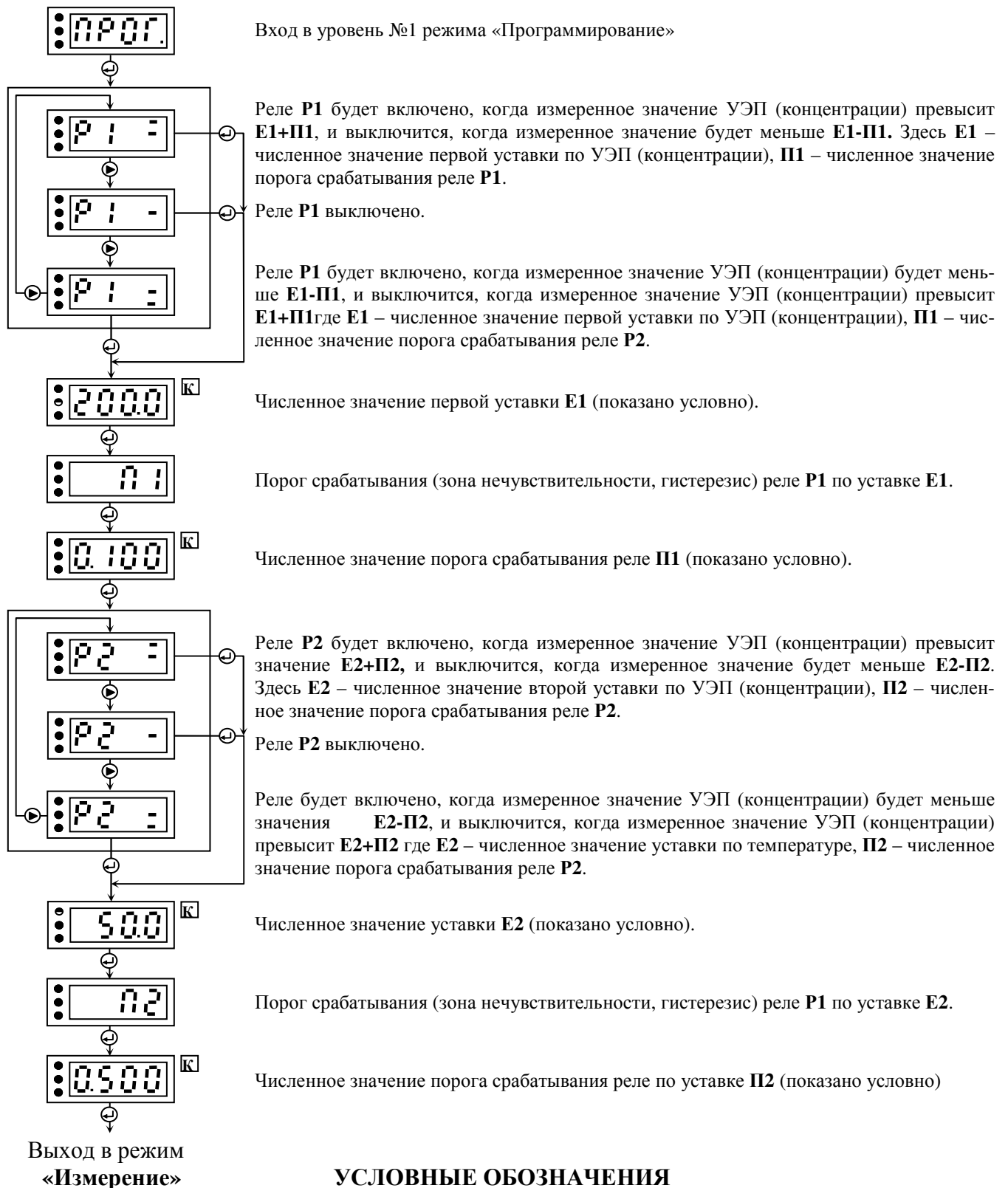


УСЛОВНЫЕ ОБОЗНАЧЕНИЯ

- ⏏ - нажать и удерживать кнопку ввода параметра
- ▶ - нажать и удерживать кнопку увеличения параметра
- ◀ - нажать и удерживать кнопку уменьшения параметра
- ◀▶ - одновременно нажать кнопки увеличения и уменьшения параметра и удерживать до появления мигающей надписи «ПРОГ.»
- ◀▶ - после отключения питания ИП одновременно нажать кнопки увеличения и уменьшения параметра, включить питание ИП и удерживать кнопки до появления мигающей надписи «ПРОГ.»
- - единичный индикатор включен
- - единичный индикатор выключен
- ◐ - единичный индикатор включен в мигающем режиме

Продолжение приложения А

РЕЖИМ «ПРОГРАММИРОВАНИЕ» УРОВЕНЬ №1



УСЛОВНЫЕ ОБОЗНАЧЕНИЯ

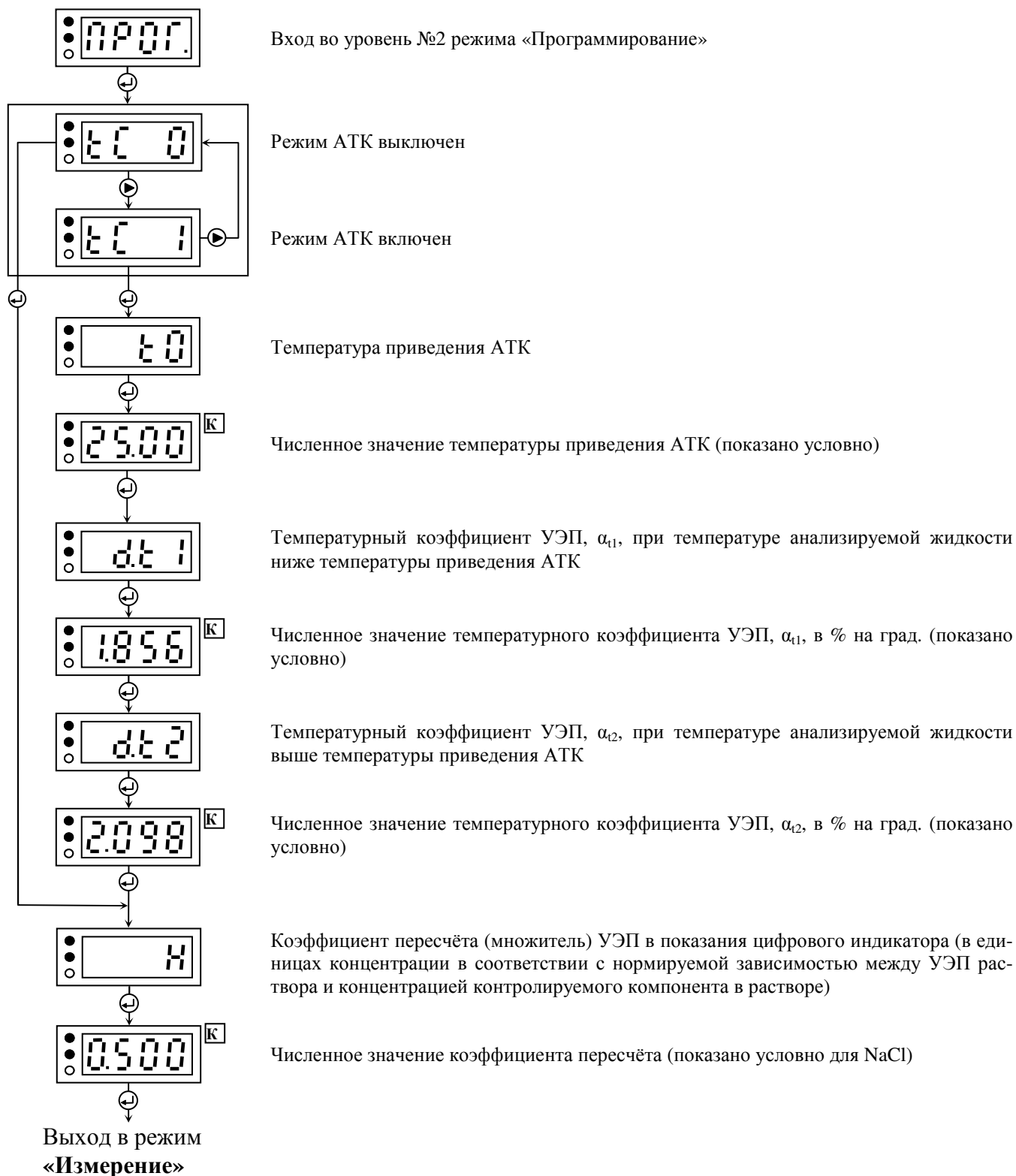
- - единственный индикатор включен в мигающем режиме
- - единственный индикатор выключен
- ⬅ - однократно нажать кнопку ввода параметра
- ▶ - однократно нажать кнопку увеличения параметра
- Ⓚ - возможность корректировки численного значения параметра с помощью кнопок увеличения и уменьшения параметра

Изм.	Лист	№ докум.	Подпись Дата

АВДП.406233.004 РЭ

Продолжение приложения А

УРОВЕНЬ №2

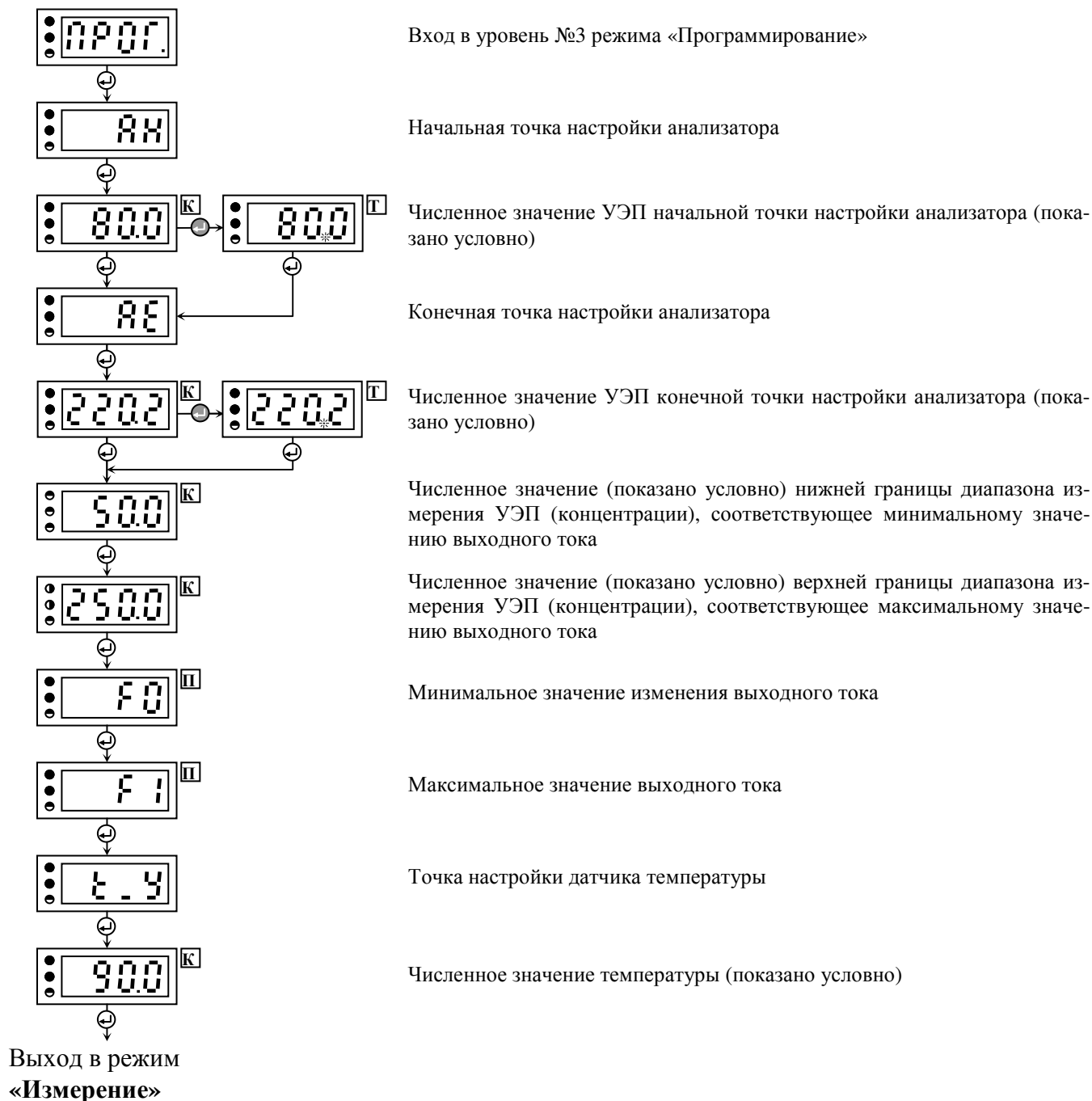


УСЛОВНЫЕ ОБОЗНАЧЕНИЯ

- - единичный индикатор включен
- - единичный индикатор выключен
- ⏏ - однократно нажать кнопку ввода параметра
- ▶ - однократно нажать кнопку увеличения параметра
- Ⓚ - возможность корректировки численного значения параметра с помощью кнопок увеличения и уменьшения параметра

Продолжение приложения А

УРОВЕНЬ №3



УСЛОВНЫЕ ОБОЗНАЧЕНИЯ

- - единичный индикатор включен
- - единичный индикатор выключен
- ◐ - единичный индикатор включен в мигающем режиме
- ⦿ - единичный индикатор работает в режиме попеременного включения с другим единичным индикатором
- * - разделительная запятая включена в мигающем режиме
- ⏏ - однократно нажать кнопку ввода параметра
- ⏏ - нажать кнопку ввода параметра и удерживать до включения разделительной запятой в мигающем режиме
- ⌂ - возможность корректировки численного значения параметра с помощью кнопок увеличения и уменьшения параметра
- ⌂ - возможность корректировки текущего измеренного значения параметра с помощью кнопок увеличения и уменьшения параметра
- ⌂ - возможность корректировки с помощью кнопок увеличения и уменьшения параметра, численное значение которого отображается на контрольно измерительном приборе

Приложение В Габаритные и установочные размеры

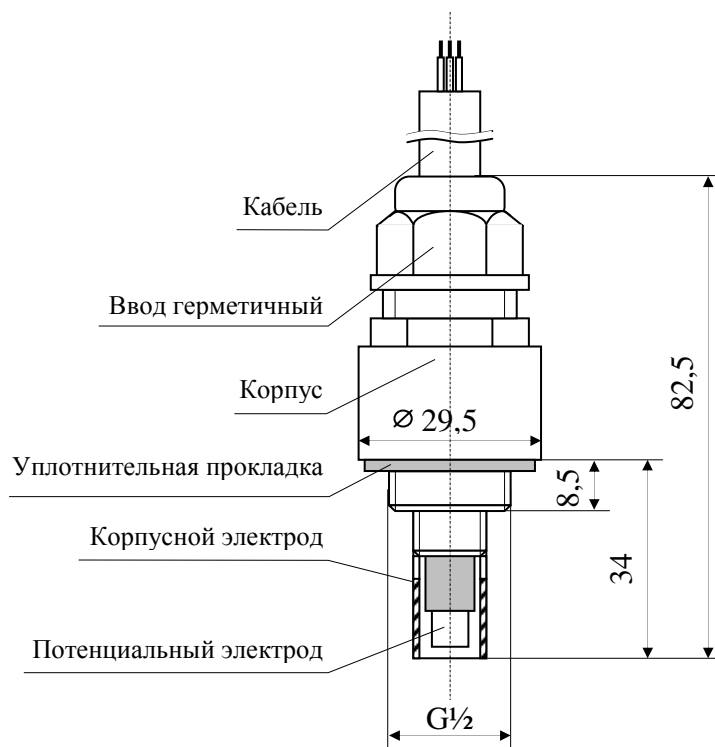


Рисунок В.1 - Первичный преобразователь

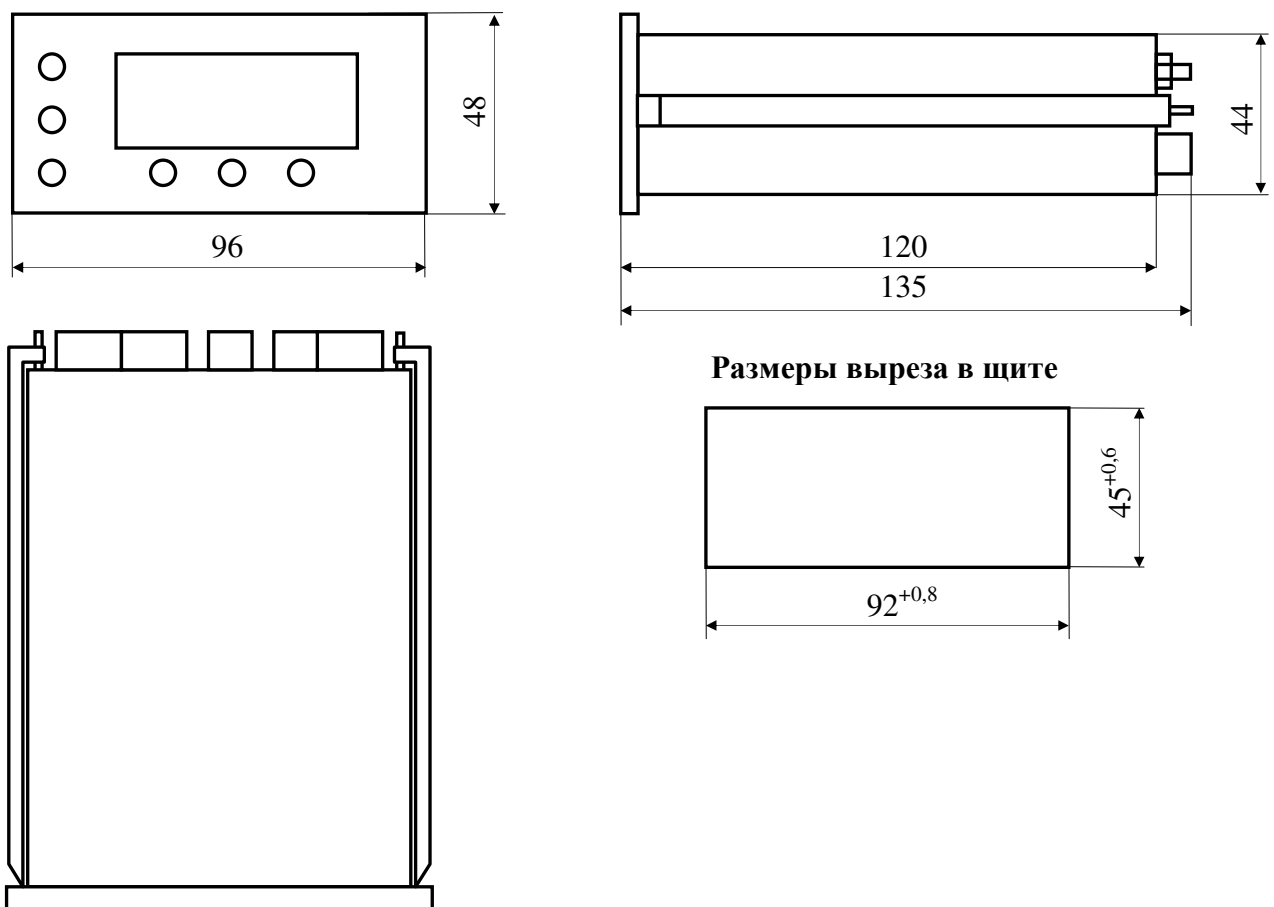


Рисунок В.2 - Измерительный прибор

Изм.	Лист	№ докум.	Подпись	Дата

АВДП.406233.004 РЭ

Лист

19

Приложение С Схема электрических соединений при проведении поверки

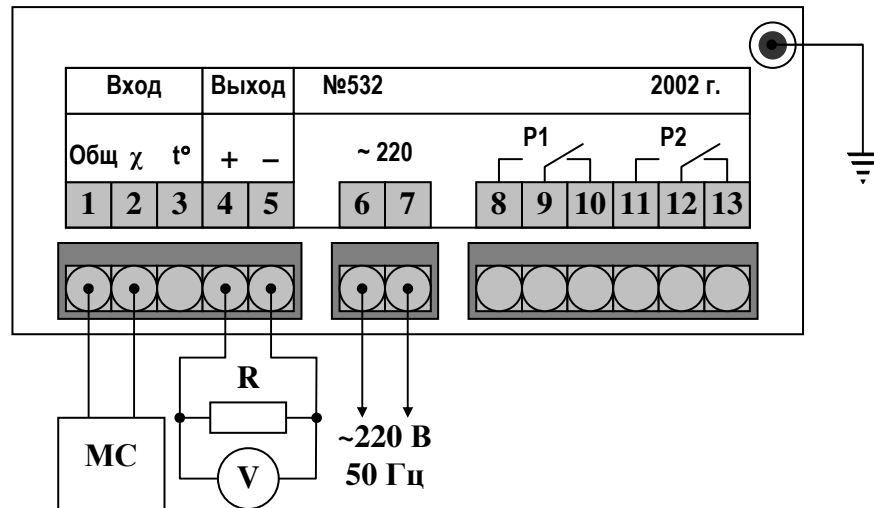


Рисунок С.1 - По УЭП с помощью магазина сопротивлений

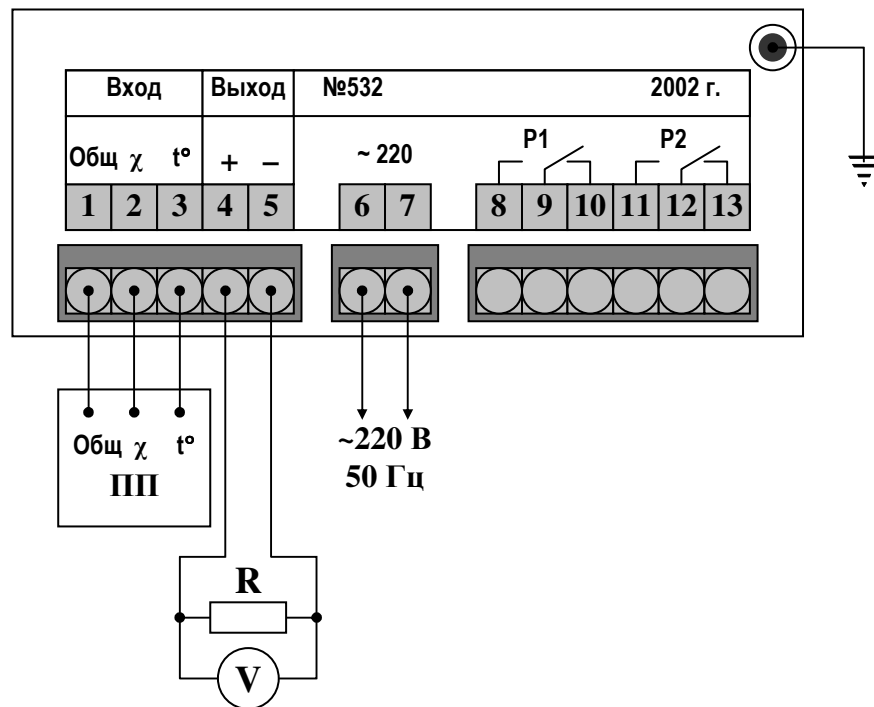
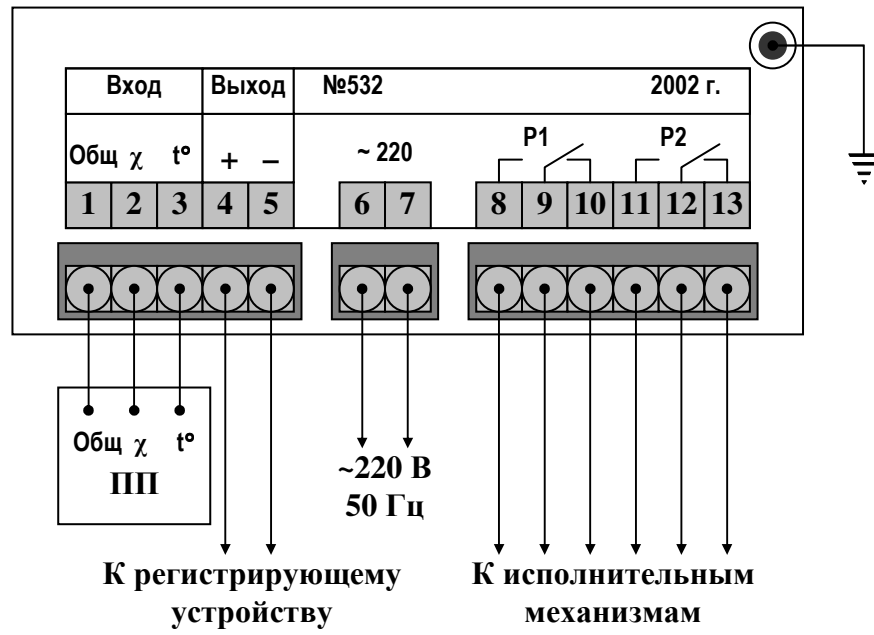


Рисунок С.2 - По УЭП с помощью растворов

Приложение Д Схема внешних соединений



Приложение Е (справочное) Зависимость удельной электрической проводимости растворов серной кислоты и хлористого калия от концентрации при температуре 25 °С

Диапазон измерения	Наименование раствора	Концентрация, г/л	Удельная электрическая проводимость
0...10 мСм/см	Водный раствор хлористого калия	1,07	2 мСм/см
		2,77	5 мСм/см
		4,53	8 мСм/см
0...1000 мкСм/см	Водный раствор хлористого калия	0,102	200 мкСм/см
		0,258	500 мкСм/см
		0,417	800 мкСм/см
0...100 мкСм/см	Водный раствор хлористого калия	0,0100	20 мкСм/см
		0,0252	50 мкСм/см
		0,0404	80 мкСм/см
0...10 мкСм/см	Раствор хлористого калия в этиленгликоле	0,0015	2 мкСм/см
		0,0040	5 мкСм/см
		0,0064	8 мкСм/см

Примечания:

а) температура термостатирования (25±0,1) °С;

б) контрольные растворы должны воспроизводить значение УЭП с погрешностью не более ±5% от верхнего значения диапазона измерения.

ЗАКАЗАТЬ

					<i>АВДП.406233.004 РЭ</i>	Лист
<i>Изм.</i>	<i>Лист</i>	<i>№ докум.</i>	<i>Подпись</i>	<i>Дата</i>		22